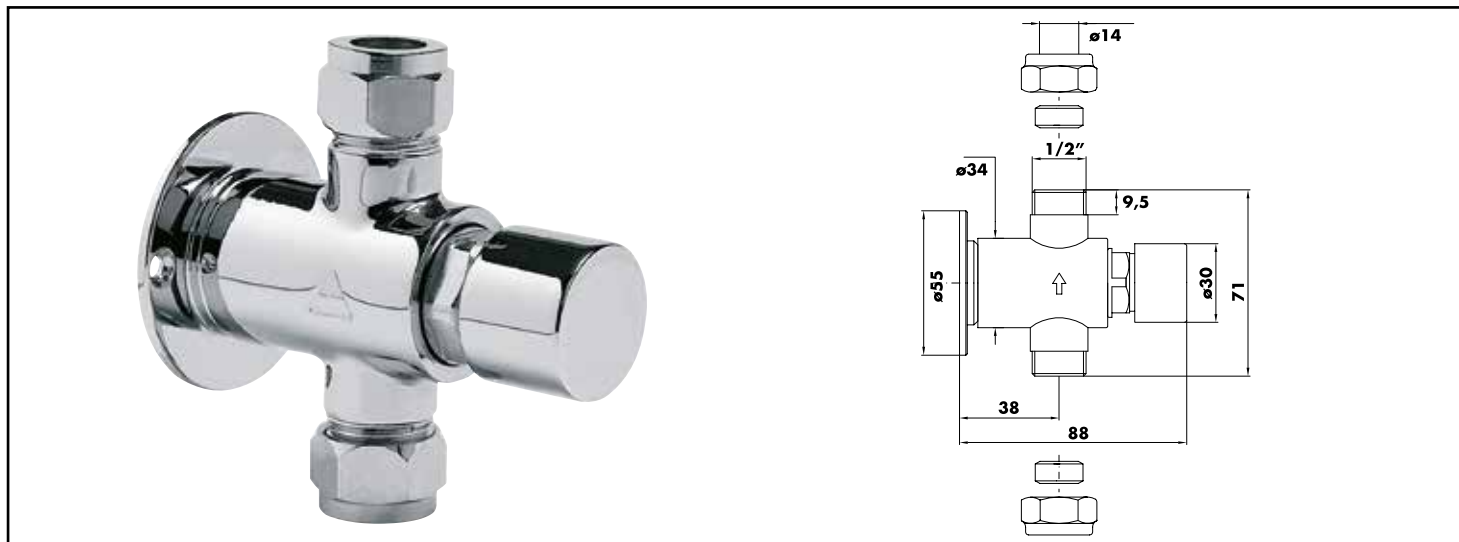


Référence : 9154

DOUCHE TEMPORISÉ DESIGN RH



TEMPORISATION DE 15 SECONDES POUR ÉVITER LE GASPILLAGE DE L'EAU ET FAVORISER UNE ÉCONOMIE D'ÉNERGIE SUBSTANTIELLE.

PARTIES INTERNES EN MATÉRIAU ANTI-CORROSION ET ANTICALCAIRE POUR UN ENTRETIEN ET UNE MAINTENANCE FACILITÉE.

DESCRIPTION	Chromé - Fonctionnement avec fermeture automatique temporisée - Temporisation 25 secondes selon norme UNI-EN816 - Poussoir en laiton chromé - Parties internes en matériau anti-corrosion et anticalcaire - Fonctionnement avec pression de 0,5 à 8 bars - Corps solide en laiton chromé - Equipé d'un limiteur de débit 6 litres/minutes - Livré avec adaptateur 20/27-15/21 pour installation sur tout type d'arrivées.
CARACTÉRISTIQUES	<p>Fermeture automatique temporisée 15 secondes selon norme UNI-EN816.</p> <p>Poussoir en laiton chromé.</p> <p>Parties internes en matériau anti-corrosion et anticalcaire.</p> <p>Corps solide en laiton chromé.</p> <p>Limiteur de débit à 6 l/mn.</p> <p>Raccordement pour tube cuivre Ø14 ou à visser mâle 15/21.</p>
APPLICATIONS	Collectivités
CONDITIONS D'UTILISATION	Fermeture automatique temporisée : 15 secondes selon norme UNI-EN816
COMPATIBILITÉ	Conforme aux réglementations en vigueur
PRÉCAUTION D'EMPLOI	<ul style="list-style-type: none"> • Veiller au bon positionnement des joints pour une parfaite étanchéité
SPECIFICATIONS D'INSTALLATION	Permet l'équipement sanitaire des salles de bains et cuisine.
	Garantie 10 ans sur cartouches et défauts de fabrication. Cf conditions générales de vente.
PRESCRIPTION DE POSE	<p>Temporisation de 15 secondes.</p> <p>Limiteur de débit à 6 litres/minute.</p> <p>Raccordement pour tube cuivre de 12/14 ou à visser Male 15/21</p>